

令和元年度 体力づくり新人大会(男子) 8/31(土), 9/1(日)

第1日目 8月31日(土)

A1	B1	C1	D1	E	F	G	H
1 祇園北	2 城北B	3 五日市	4 城北A	5 廿日市	6 賀茂	7 井口	8 海田
9 基町	10 広島学院	11 高陽	12 国泰寺	13 崇徳	14 広島中等	15 AICJ	16 広大附属
17 広島県工	18 広島なぎさ	19 近大東広島	20 広島市工	21 山陽	22 千代田	23 国際学院	24 安西
A2	B2	C2	D2	E	F	G	H
25 修道	26 皆実	27 市立沼田	28 西条農業	29 可部	30 加計	31 賀茂北	32 安古市
33 瀬戸内A	34 宮島工業	35 広陵	36 工大				
37 県立広島	38 瀬戸内B	39 美鈴が丘	40 高陽東				

会場	コート	会場責	競技責	審判責	代表者会議・開始式	プロトコール	試合間
皆実	A・B	明田	川口	若元	9:15	9:45	10分
井口	G・H	首藤	永戸	横畠			連続
沼田校舎	C・D	大谷	嶋田	坂本			20分
安佐南区S・C	E・F	田村	宮谷	高田			

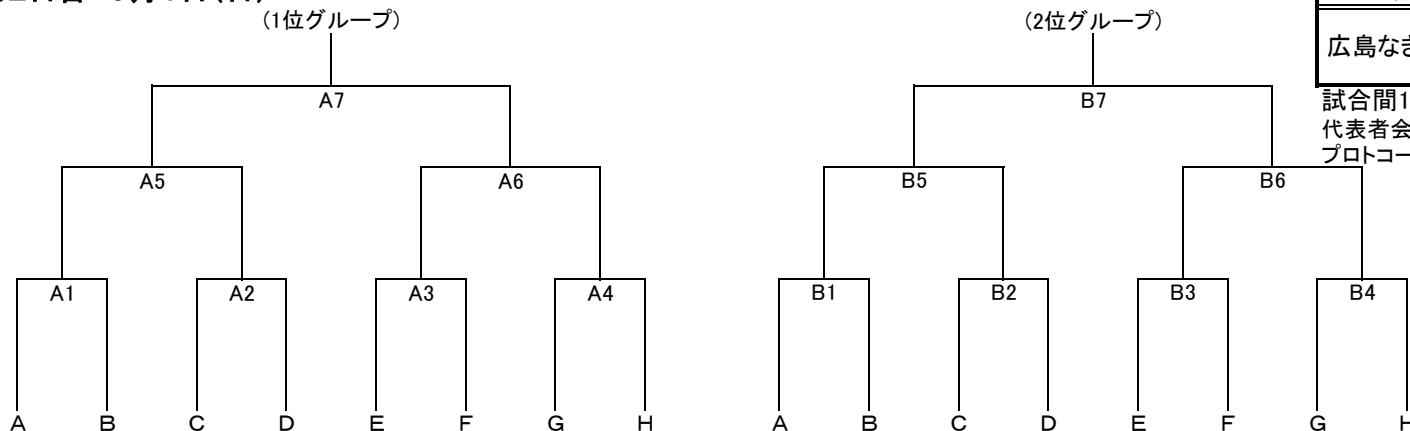
※会場校注意
 ・皆実:保護者の車の乗り入れ禁止
 ・井口:各校3台まで
 ・安佐南区S・C:各チーム6台(駐車券あり)

※予選グループ戦について
 ◎Aグループ ◎Eグループ
 ①1-17 ①5-29
 ②25-37 ②13-21
 ③9-17 ③5-21
 ④33-37 ④13-29
 ⑤1-9 ⑤5-13
 ⑥25-33 ⑥21-29
 ⑦1・2位決定戦
 ※B~Dグループも同様 ※F~Hグループも同様

<各グループ決勝トーナメント進出校>

A	B	C	D	E	F	G	H
1位	1位	1位	1位	1位	1位	1位	1位
2位	2位	2位	2位	2位	2位	2位	2位

第2日目 9月1日(日)



会場	会場責	競技責	審判責
広島なぎさ	岡畠		

試合間10分:連続20分 各校1台まで
 代表者会議・開始式8:45
 プロトコール 9:15